

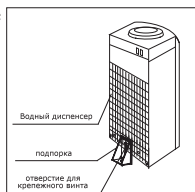
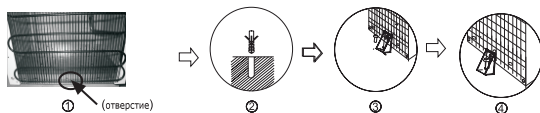
УСТАНОВКА ОБОРУДОВАНИЯ

Обратите внимание: Зафиксировать необходимо только тогда, когда наклон поверхности размещения водного диспенсера превышает 5 градусов.

Пользователь должен установить аппарат в соответствии с требованиями.

Инструкция для установки:

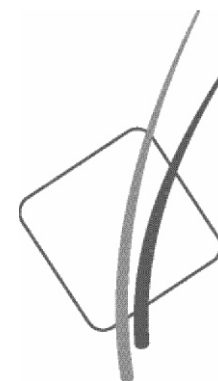
1. Используйте винт для крепления подставки в отверстие средней нижней части водного диспенсера.
2. Сделайте отверстие в полу или столе, где будет установлен водный диспенсер.
3. Плотно зафиксируйте подставку на полу винтом.
4. Затяните винт.



АППАРАТЫ ДЛЯ НАГРЕВА И ОХЛАЖДЕНИЯ ПИТЬЕВОЙ ВОДЫ

с компрессорным охлаждением

ФУНКЦИЯ ОЗОНИРОВАНИЯ



**ECO
TRONIC**

МОДЕЛЬ:

В моделях

ECOTRONIC M4-LC

ECOTRONIC M4-LS

ECOTRONIC M4-LF

ОСНОВЫ ОЗОНИРОВАНИЯ

Наш многолетний опыт послепродажного обслуживания кулеров показывает, что редко используемые аппараты, а также постоянно используемые, но старые аппараты имеют некоторые общие проблемы, приводящие к ухудшению качества воды. У воды может появляться запах, ухудшаться вкус, а внутри бачка и труб обнаруживается плесень. Это результат роста бактерий и грибков, источником которых является вода, поскольку стерилизовать воду на все 100% невозможно. Эту проблему нельзя решить просто ополаскиванием бачка и промыванием трубок.

Клинически доказано, что стерилизация озонированным воздухом эффективна на 99.99%. Регулярно (раз в месяц) проводя дезинфекцию бачка и трубок озонированием, можно забыть о проблемах бактериального роста – ваша вода всегда будет чистой, вкусной, без затхлого запаха.

ПОШАГОВОЕ ОПИСАНИЕ ПРОЦЕДУРЫ ОЗОНИРОВАНИЯ

Предполагается, что эту процедуру проделывают один раз в месяц, приурочивая ее к очередной смене бутыли.

Шаг 1.

Выключите аппарат, удалите пустую бутылку, слейте воду из бачка, вынув пробку, и затем снимите гнездо бутылки (водоприемник). При этом вы увидите 3 отверстия в дне бачка (см. Рис. 2 ниже). Возьмите трехходовой адаптер (входит в комплект поставки) и присоедините его концы А, В и С к этим трем отверстиям следующим образом:
 А: к отверстию, через которое поступает горячая вода
 В: к отверстию, через которое поступает охлажденная вода
 С: к отверстию, через которое впрыскивают озон.



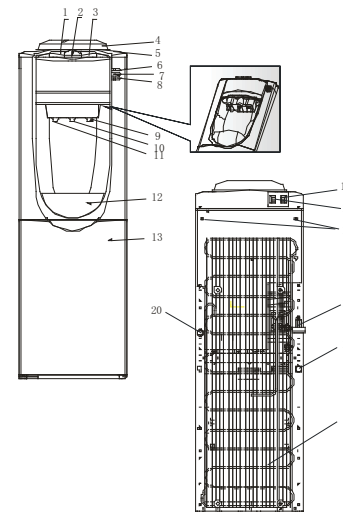
Шаг 2.

Установите таймер, установленный на боковой панели аппарата, поворачивая ручку таймера по часовой стрелке. Теперь просто ждите, когда процесс завершится и произойдет автоматическое отключение.



Шаг 3.

Верните все на место, установите новую бутылку, и включите аппарат. Озонирование завершено, и аппарат опять готов к работе.

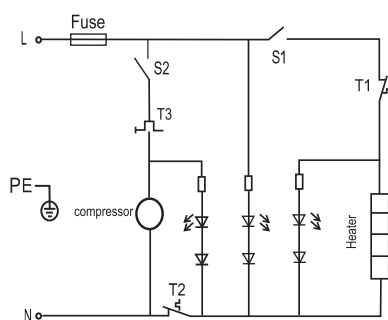


- ① Клавиша горячей воды
- ② Клавиша воды комнатной температуры
- ③ Клавиша холодной воды
- ④ Гнездо для бутылки с водой
- ⑤ Верхняя крышка
- ⑥ Индикатор питания
- ⑦ Индикатор нагрева
- ⑧ Индикатор охлаждения
- ⑨ Кран холодной воды
- ⑩ Кран воды комнатной температуры
- ⑪ Кран горячей воды
- ⑫ Резервуар для приема воды
- ⑬ Дверь
- ⑭ Выключение нагрева
- ⑮ Выключение охлаждения
- ⑯ Регулятор охлаждения
- ⑰ Шнур питания
- ⑱ Сливная пробка горячей воды
- ⑲ Конденсатор
- ⑳ Сливная пробка холодной воды

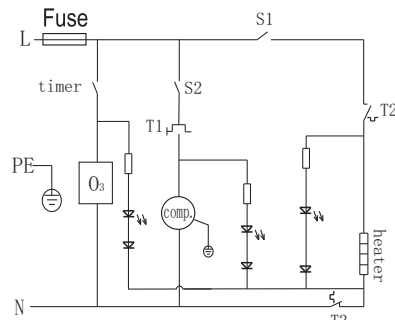
ТЕХНИЧЕСКИЕ ХАРАКТЕРИСТИКИ

Источник питания	220 В, 50 Гц
Общая мощность	420 Вт
Мощность нагревателя	520 Вт
Мощность охладителя	90 Вт
Теплопроизводительность	90–95 °С 5 л/ч
Хладопроизводительность	5–10 °С 2 л/ч
Размер	310x338x962

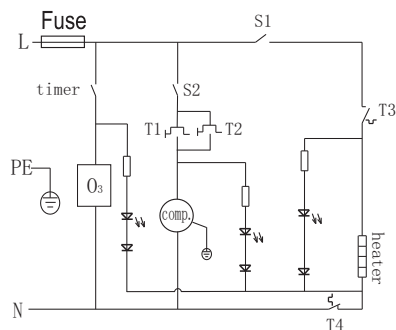
Электрическая схема



ECOTRONIC M4-LC



ECOTRONIC M4-LS



ECOTRONIC M4-LF

ПРАВИЛА ЭКСПЛУАТАЦИИ И УХОДА ЗА АППАРАТОМ

1. Аппарат рассчитан на эксплуатацию в помещении при температуре окружающего воздуха от 0 до +35 °С.
2. Используйте для разлива только сертифицированную питьевую воду в 19-литровых баллонах.
3. Устанавливайте и снимайте баллон строго вертикально.
4. В случае неисправности или длительного неиспользования аппарата отключайте шнур электропитания от сети.
5. При кратковременном отключении аппарата от сети электропитания повторное включение допускается через 2–3 минуты.
6. При замене баллона отключать аппарат от сети необязательно.
7. При уходе за корпусом аппарата используйте мягкую ткань, смоченную в слабом моющем растворе, не содержащем таких активных растворителей, как бензин, керосин, ацетон, а также моющих препаратов, имеющих абразивную основу.
8. Не реже чем один раз в год очищайте от пыли заднюю решетку аппарата (конденсатор).
9. Ежеквартально промывайте приемное гнездо для баллона с водой мыльным раствором.
10. Периодически промывайте съемный лоток для сбора воды, отсоединив его от корпуса аппарата.
11. При подготовке аппарата к хранению, а также перевозке при температуре окружающей среды ниже 0 °С необходимо полностью освободить его от воды. Для этого следует:
 - слить воду из краника холодной воды;
 - слить воду из бака горячей воды, открыв пробку сливного отверстия на задней панели аппарата.

ВОЗМОЖНЫЕ НЕПОЛАДКИ И СПОСОБЫ ИХ УСТРАНЕНИЯ

Нет нагрева, охлаждения воды, не горят контрольные лампочки.	Аппарат не подключен к электросети. Перегорел предохранитель. Нет напряжения в электросети.	Подключить аппарат к электросети. Заменить предохранитель. Проверить наличие напряжения в электросети.
Недостаточное охлаждение воды.	Терморегулятор холодной воды установлен на минимальный уровень. Аппарат не успевает охладить воду. Недостаточная вентиляция задней панели аппарата. Перегрев деталей системы охлаждения.	Отрегулировать. Дать время аппарату набрать нужную температуру (10–20 минут). Обеспечить доступ воздуха к задней панели аппарата. Временно отключить аппарат от электросети, дать системе охладиться (30 минут).
Нет нагрева воды.	Выключен тумблер нагрева воды.	Включить тумблер нагрева воды.
Недостаточный нагрев воды.	Аппарат не успевает нагреть воду.	Дать время аппарату набрать нужную температуру воды (10–15 минут).
Возникновение шума.	Аппарат установлен на неровной поверхности или соприкасается с другими предметами.	Проверить соответствие установки аппарата требованиям инструкции.
Утечка воды.	Бракованный баллон. Неисправен краник.	Снять бракованный баллон, слить с любого краника 0,5 л воды перед установкой нового баллона. Заменить краник.

ОСНОВНЫЕ ПОЛЬЗОВАТЕЛЬСКИЕ ФУНКЦИИ

Данный аппарат (иначе называемый кулер или вододиспенсер) предназначен для нагрева и охлаждения высококачественной бутилированной питьевой воды.

- Нагрев и поддержание температуры воды в диапазоне 90 – 95 °С;
- Охлаждение и поддержание температуры воды в диапазоне 5 – 10 °С;
- Возможность установки стаканодержателя (приобретается отдельно).

ПРАВИЛА ЭЛЕКТРОБЕЗОПАСНОСТИ

1. Не подключайте аппарат к сети электропитания, колебания напряжения в которой могут выходить за пределы диапазона 180 – 240 В.
2. Перед подключением аппарата к сети убедитесь, что шнур питания не имеет повреждений.
3. Не подключайте к одной электророзетке несколько бытовых приборов одновременно. Это может перегрузить сеть электропитания и привести к короткому замыканию или возгоранию.
4. Избегайте попадания аппарата под дождь или содержания его во влажном помещении.
5. Аппарат должен подключаться к сети электропитания с заземляющим контактом.
6. После хранения аппарата в холодном помещении или после перевозки в зимних условиях, перед подключением к электросети нужно дать ему прогреться при комнатной температуре в течение 1 – 2 часов в распакованном виде.
7. Не оставляйте аппарат включенным без присмотра.

ВНИМАНИЕ: Хранение и транспортировка аппарата должны осуществляться только в вертикальном положении.

УСТАНОВКА АППАРАТА

1. Аппарат следует устанавливать на ровной, прочной поверхности.
2. Место установки аппарата должно исключать попадание прямых солнечных лучей на него, так как это приводит к выгоранию пластиковых деталей корпуса.
3. Избегайте соприкосновения аппарата с другими предметами, стоящими рядом, так как это приводит к возникновению посторонних шумов.
4. Не устанавливайте аппарат вблизи источников тепла, таких как батареи центрального отопления, обогреватели и т.п.
5. Вокруг аппарата должно быть достаточно свободного пространства для свободной циркуляции воздуха.

ПОДГОТОВКА АППАРАТА К РАБОТЕ

Внимание! Подключайте аппарат к электросети только после заполнения его водой!!!

1. Освободите аппарат от упаковки.
2. Снимите с горловины баллона одноразовую гигиеническую наклейку.
3. Переверните баллон с водой крышкой вниз, установите его в приемное гнездо аппарата.
4. При первом включении аппарата проверьте заполнение бака горячей воды, для чего откройте кран с горячей водой и дождитесь прекращения выхода воздушных пузырьков в баллон (при этом вода должна выливаться непрерывной струей). В дальнейшем при смене баллона отключать аппарат от электросети не обязательно.
5. Подключите аппарат к электрической сети. Установите тумблеры охлаждения и нагрева воды в выбранные Вами режимы работы аппарата.



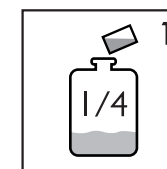
ПРИЛОЖЕНИЕ К ИНСТРУКЦИИ

КАК ПРАВИЛЬНО ЧИСТИТЬ АППАРАТ

Для того чтобы почистить аппарат, необходимо выполнить пошагово следующие действия:

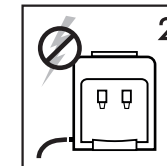
Шаг 1.

Снять бутылку с аппарата. Заполнить бутылку на $\frac{1}{4}$ водой и санитарным раствором. Хорошо перемешать.



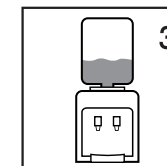
Шаг 2.

Выключить аппарат и вынуть вилку из розетки.



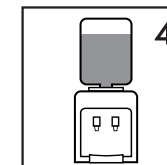
Шаг 3.

Поставить бутылку с водой и санитарным раствором обратно на аппарат. Открыть краны и держать до тех пор, пока вода не потечет из них. Таким образом убедиться, что резервуар заполнен и оставить на 5-10 минут. Затем слить всю жидкость из аппарата.



Шаг 4.

Снять бутылку, сполоснуть и наполнить чистой водой. Поставить бутылку на аппарат. Открыть краны и держать до тех пор, пока вода не потечет из них. Дать чистой воде постоять в резервуаре 1 минуту, затем удалить воду из аппарата. Теперь аппарат готов к нормальной работе.



Внимание!

- взрослым следует следить, чтобы дети не играли с аппаратом;
- аппарат не предназначен для использования людьми (в т.ч. и детьми) с ограниченными психическими и физическими возможностями, либо с недостаточным опытом или знаниями, если только они не были проинструктированы или находятся под присмотром лиц, ответственных за их безопасность;
- аппарат предназначен для использования в домашних условиях либо в аналогичных, таких как: кухни для персонала в магазинах, офисах и др. служебных помещениях; фермах; клиентами в отелях, мотелях и др.
- если кабель питания поврежден, он должен быть заменен специальным кабелем от изготовителя или его сервисного агента.